

Inverter (xxxx400 veya sonrası ürün yazılımına sahip ürünler)

12 | 3000 | 230V 24 | 3000 | 230V 48 | 3000 | 230V
24 | 5000 | 230V 48 | 5000 | 230V

1. GÜVENLİK TALİMATLARI

Genel olarak

Lütfen ilk olarak bu ürünle birlikte verilen belgeleri okuyarak ürünü kullanmadan önce tüm emniyet işaretlerini ve yönergelerini tanıyın.

Bu ürün uluslararası standartlara göre tasarlanmış ve test edilmiştir. Donanım sadece belirtilen kullanım amacı doğrultusunda kullanılmalıdır.

UYARI: ELEKTRİK ÇARPMASI TEHLİKESİ

Ürün daimi enerji kaynağıyla (akü) birlikte kullanılır. Donanım kapatıldığında dahi, giriş ve çıkış terminallerinde tehlikeli derecede elektrik voltajı olabilir. Bakım yapmadan önce daima AC güç kaynağını kapatın ve aküyü çıkarın.

Ürün, kullanıcının bakım uygulayabileceği hiçbir iç parça içermez. Tüm paneller takılmadan önce ön paneli çıkarmayın ve ürünü çalıştırmayın. Tüm bakım işlemleri nitelikli personel tarafından yapılmalıdır.

Ürünü asla toz veya gaz patlamalarının yaşanabileceği yerlerde kullanmayın. Akünün bu ürün için kullanıma uygun olduğundan emin olmak için imalatçı tarafından temin edilen teknik özelliklere bakın. Akü imalatçısının güvenlik talimatlarına daima uyulmalıdır.

UYARI: Ağır cisimleri tek başınıza kaldırmayın.

Kurulum

Kurulumu başlamadan önce kurulum talimatlarını okuyun.

Bu ürün Güvenlik Sınıfı I düzeyinde bir cihazdır (güvenlik amaçlı topraklama terminali ile birlikte verilir). **Muhafaza topraklanmalıdır.** Ürünün dış kısmında bir topraklama noktası mevcuttur. Topraklamanın arızalı olduğu düşünüldüğünde ürün kullanılmamalı ve kazara kullanılması önlenmelidir; bu durumda nitelikli bakım personeli ile irtibata geçin.

Bağlantı kablolarının sigortalar ve devre kesicilerle donatılmasını sağlayın. Koruyucu bir cihazı asla farklı tipte bir parçayla değiştirmeyin. Doğru parça için kullanma kılavuzuna başvurun.

Cihazı açmadan önce mevcut güç kaynağının ürünün kullanma kılavuzunda belirtilen konfigürasyon ayarlarına uygun olup olmadığını kontrol edin.

Ekipmanın doğru çalışma koşulları altında kullanıldığından emin olun. Asla ıslak veya tozlu ortamda çalıştırmayın.

Ürünün etrafında havalandırma için yeterli alanın olmasını ve havalandırma açıklıklarının kapatılmamasını sağlayın.



Ürünü, ısıdan etkilenmez bir ortama yerleştirin. Donanımın yakın çevresinde kimyasal malzemeler, plastik parçalar, perdeler veya diğer tekstil ürünlerinin olmadığından emin olun.

Nakliye ve depolama

Ürünün nakliye veya depolaması esnasında akü kablolarının bağlantısını kesin.

Donanımın nakliyesinin orijinal ambalajında gerçekleştirilmediği durumlarda oluşacak hasarlardan dolayı sorumluluk kabul edilmez.

Ürünü kuru ortamda saklayın; saklama sıcaklığı
-20°C ila 60°C arasında olmalıdır.

Akünün nakliye, saklama, ilk şarj, kullanım şarjı ve bertaraf şartlarıyla ilgili olarak akü imalatçı kılavuzuna başvurun.

2. TANIM

SinusMax - Üstün mühendislik

Profesyonel hizmet tipi için geliştirilen invertör ürün gamı çok farklı uygulamalara uygundur. Tasarım kriteri, verimliliği optimize edilmiş ancak performanstan ödün vermeyen bir gerçek sinüs dalgası invertör üretmektedir. Hibrit HF teknolojisinden faydalanan SinusMax, kompakt boyutlara sahip, hafif ve tüm yüklerle sorunsuz şekilde güç beslemesi sağlayabilen üstün kaliteli bir üründür.

Ekstra başlatma gücü

SinusMax teknolojisinin benzersiz bir özelliği, çok yüksek başlatma gücüdür. Geleneksel yüksek frekans teknolojisi bu kadar üst düzey performans sunmaz. Ancak invertörler, kompresörler, elektrikli motorlar ve benzer aygıtlar gibi zorlu yüklerle enerji sağlamak için idealdir.

Paralel ve 3 fazlı çalışma kapasitesi sayesinde neredeyse sınırsız güç

6 üniteye kadar invertörler daha yüksek güç çıkışı sağlayacak şekilde paralel olarak çalışabilir. Altı 24/5000 ünite, örneğin, 30 kVA çıkış gücü sağlar. 3 fazlı yapılandırma ile de çalıştırılabilir.

Yükü başka bir AC kaynağına aktarmak için: otomatik aktarma anahtarı

Otomatik aktarma anahtarı gerekirse MultiPlus veya Quattro kullanmanızı tavsiye ederiz. Anahtar bu ürünlere dahildir ve MultiPlus/Quattro şarj cihazı fonksiyonu devre dışı bırakılabilir. MultiPlus/Quattro, son derece kısa geçiş süreleri (20 milisaniyeden az) sunduğu için, bilgisayarlarınız ve diğer elektronik ekipmanlarınız kesintisiz çalışmaya devam eder.

Programlanabilir röle

Inverter varsayılan olarak alarm rölesi şeklinde ayarlanan programlanabilir bir röleyle donatılmıştır. Öte yandan röle tüm diğer tür uygulamalar için programlanabilir, örneğin bir jeneratör grubu için marş rölesi.

DIP anahtarları veya kişisel bilgisayar ile programlanabilme özelliği

Inverter kullanıma hazır bir şekilde sunulur. İstendiğinde belirli ayarları değiştirmek için aşağıdaki özellikler mevcuttur:

- En önemli ayarları DIP anahtarlarını kullanarak çok basit bir şekilde değiştirebilirsiniz.
- Tüm ayarlar bir bilgisayar ve sitemizden indirebileceğiniz ücretsiz bir yazılım aracılığıyla değiştirilebilir.



3. ÇALIŞTIRMA

3.1 Açma/Kapama Anahtarı

Anahtar "açma" konumuna çevrildiğinde, ürün tamamen fonksiyoneldir. İnvörtör çalışır ve LED "invertör açık" ışığı yanar.

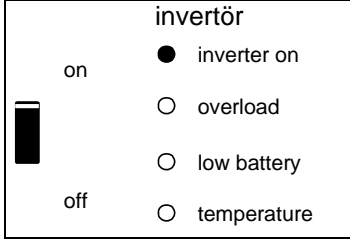
3.2 Uzaktan kumanda

Basit bir açma/kapama anahtarıyla veya Inverter Kontrol paneliyle uzaktan kontrol mümkündür.

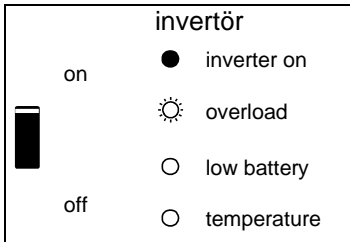
3.3 LED göstergeler

- LED kapalı
- LED yanıp sönüyor
- LED açık

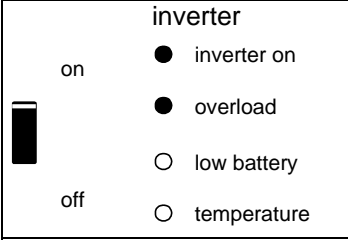
İnvörtör



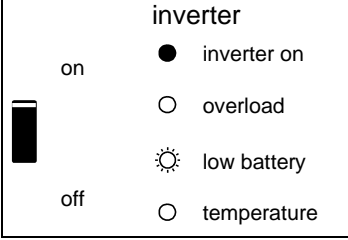
İnvörtör açıktır ve yüke güç besler.



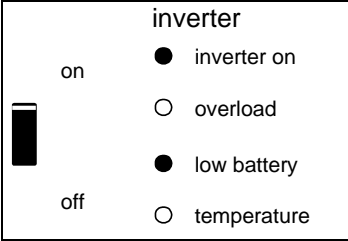
İnvörtörün nominal çıkışı aşılmış.
"Aşırı yük" LED'i yanıp söner.



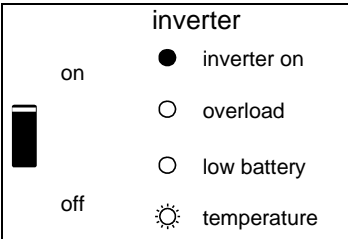
İnvertör aşırı yük veya kısa devre dolayısıyla kapanmıştır.



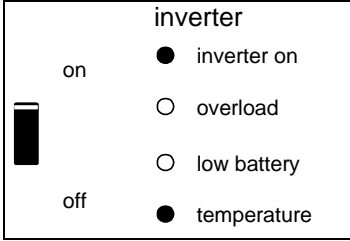
Akü neredeyse tamamen boşalmış.



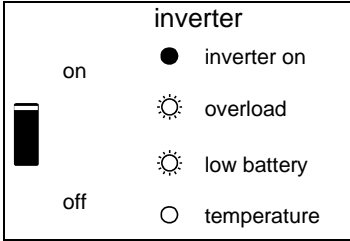
İnvertör, düşük akü voltajı nedeniyle kapatılmış.



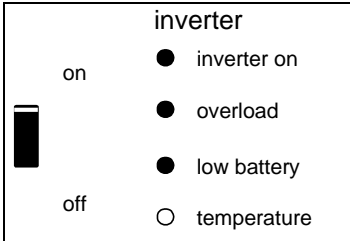
Dahili sıcaklık kritik bir düzeye ulaşmaktadır.



İnvertör, çok yüksek elektronik cihaz sıcaklığı nedeniyle kapatılmış.



- LED'ler sırayla yanıp sönüyorsa akü bitmeye yakın bir seviyededir ve nominal çıkış aşılmıştır.
- "Aşırı yük" ve "Zayıf akü" LED'leri sırayla yanıyor, akü terminallerindeki dalgalı voltaj çok yüksektir.



İnvertör, akü terminallerindeki aşırı dalgalı voltaj nedeniyle kapatılmıştır.

Yanıp sönme kodlarıyla ilgili en son ve en güncel bilgiler için lütfen Victron Toolkit uygulamasına bakın.
Victron Destek ve İndirmeler/Yazılım sayfasına gitmek için QR kodunu tıklayın veya tarayın.



4. KURULUM



Bu ürünün kurulumu yalnızca nitelikli bir elektrik mühendisi tarafından yapılabilir.

4.1 Konum

Ürün kuru ve iyi havalandırılan bir alana, akülere mümkün olduğunca yakın konumda kurulmalıdır. Aygıtın çevresinde soğuması için en az 10 cm boş alan olmalıdır.



Aşırı derecede yüksek ortam sıcaklığı aşağıdakilere yol açar:

- Hizmet ömrünün düşmesi.
- Pik kapasitenin düşmesi veya invertörün kapanması.

Cihazı asla doğrudan akülerin üzerine monte etmeyin.

Inverter duvara montaja uygundur. Montaj için kutunun arkasında bir kanca ve iki delik mevcuttur (bakınız ek G). Cihaz yatay veya dikey olarak monte edilebilir. En iyi soğutma için dikey montaj tercih edilmelidir.



Ürünün içine kurulumdan sonra da erişilebilmelidir.

Ürün ile akü arasındaki mesafeyi, kablo voltajı kayıplarını minimize etmek için mümkün olduğunca kısa tutun.



Emniyet nedeniyle, bu ürün ısıya dayanıklı bir ortama kurulmalıdır. Yakınında kimyasallar, sentetik bileşenler, perdeler veya başka kumaşlar vs. olmamalıdır.

4.2 Akü kablolarının bağlanması

Ürünün tam kapasitesini kullanabilmek için, yeterli kapasiteye sahip aküler ve yeterli çapraz kesite sahip akü kabloları kullanılmalıdır. Bkz. tablo.

	12/3000	24/3000	48/3000
Önerilen akü kapasitesi (Ah)	400–1200	200-700	100-400
Önerilen DC sigortası	400A	300A	125A
Her bir (+) ve (-) bağlantı terminali için önerilen çapraz kesit (mm ²) *, **			
0 – 5 m	90	50	35
5 – 10 m	120	90	70

		24/5000	48/5000
Önerilen akü kapasitesi (Ah)		400-1400	200-800
Önerilen DC sigortası		400A	200A
Her bir (+) ve (-) bağlantı terminali için önerilen çapraz kesit (mm ²) *, **			
0 – 5 m***		2 x 50 mm ²	1x 70 mm ²
5 -10 m***		2 x 90 mm ²	2 x 70 mm ²

* Yerel kurulum kurallarını takip edin.

** Akü kablolarını kapalı bir kablo kanalına yerleştirmeyin.

*** "2x" iki pozitif ve iki negatif kablo anlamına gelir.

Not: Düşük kapasiteli akülerle çalışırken iç direnç önemli bir faktördür. Bu konuyla ilgili olarak tedarikçinize başvurun ya da web sitemizden indirebileceğiniz "electricity on board" adlı kitabımızın ilgili bölümlerine bakınız.

Prosedür

Akü kablolarını bağlamak için aşağıdaki prosedürü izleyin:



Aküye kısa devre yaptırmamak için yalıtımlı geçme tork anahtarı kullanın.

Maksimum tork: 11 Nm

Akü kablolarına kısa devre yaptırmayın.

- Kaplamanın önündeki dört vidayı sökün ve ön paneli çıkarın.
- Akü kablolarını bağlayın: bkz. Ek A.
- Somunları asgari temas direnci elde edilecek şekilde sıkın.

4.3 AC kablolarının bağlanması

Bu bir Güvenlik Sınıfı I üründür (koruyucu topraklama terminaliyle beraber tedarik edilir).



Invertörün nötr çıkışı muhafazaya bağlanır.

Bunun amacı invertörün AC çıkışına monte edilecek GFCI'nın (veya RCCB) doğru çalışmasını sağlamaktır.

Ürünün şasisi toprağa, gövdeye (aracın gövdesi) veya topraklama plakasına veya tekneye (bot gövdesi) bağlanmalıdır.

Terminal bloğu basılı devre kartında mevcuttur, Ek A'ya bakın. Esnek çekirdeğe ve 2,5 veya 4 mm² kesite sahip üç-telli bir kablo kullanın.

Prosedür

AC Çıkış kablosu doğrudan "AC-out" terminal bloğuna bağlanabilir.

4.4 İsteğe Bağlı Bağlantılar

Bir dizi isteğe bağlı bağlantı mümkündür:

4.4.1 Uzaktan Kumanda

Ürün aşağıdaki iki şekilde uzaktan kumanda edilebilir.

- Harici anahtarlar (bağlantı terminali H, bakınız ek A). Yalnızca invertör üzerindeki anahtar "açık" konumundayken çalışır.

Inverter kontrol paneli (iki RJ48 C soketinden birine bağlı, bakınız ek A). Yalnızca invertör üzerindeki anahtar "açık" konumundayken çalışır.

Sadece bir uzaktan kumanda bağlanabilir, yani ya bir anahtar veya bir uzaktan kumanda paneli.

4.4.2. Programlanabilir röle

Invertörler varsayılan olarak alarm rölesi şeklinde programlanan çok fonksiyonel bir röleyle donatılmıştır. (Röle işlevini değiştirmek için VEConfigure yazılımı gerekir).



4.4.3 Paralel Bağlantı

Inverter aynı türde pek çok cihazla paralel bağlanabilir. Bu amaçla, standart RJ45 UTP kablolarla cihazlar arasında bağlantı kurulur. **Sistem** için (iki veya daha fazla invertör ve isteğe bağlı kontrol paneli) ardıl yapılandırma gereklidir (bkz. Bölüm 5).

Ünitelerin paralel bağlanması durumunda, aşağıdaki koşullar karşılanmalıdır:

- Paralel bağlanmış maksimum altı ünite.
- Sadece aynı güç değerlerine sahip türdeş cihazlar paralel bağlanabilir.
- Batarya kapasitesi yeterli olmalıdır.
- Cihazların DC bağlantı kabloları eşit uzunluk ve çapraz keside sahip olmalıdır.
- Pozitif ve negatif DC dağıtım noktası kullanılırsa, aküler ile DC dağıtım noktası arasındaki bağlantının çapraz kesiti, en az, bağlantı noktası ile invertör üniteleri arasındaki bağlantılarının gerekli çapraz kesitlerinin toplamına eşit olmalıdır.
- Üniteleri birbirine yakın şekilde yerleştirin, ancak ünitelerin üstünde ve yanında havalandırma amacıyla en az 10 cm boşluk bırakın.
- UTP kabloları doğrudan bir üniteden diğerine (ve uzak panele) bağlanmalıdır. Bağlantı/ayırıcı kutularına izin verilmez.
- Sisteme sadece bir uzaktan kumanda aleti (panel veya anahtar) bağlanabilir.

4.4.4 Trifaze İşletim

Inverter ayrıca 3 fazlı wye (Y) konfigürasyonunda da kullanılabilir. Bu amaçla, standart RJ45 UTP kablolar kullanarak cihazlar arasında bağlantı kurulur (paralel çalışmayla aynı şekilde). Sistem için (Invertörler ve isteğe bağlı kontrol paneli) ardıl yapılandırma gereklidir (bkz. Bölüm 5).

Ön gereklilikler: bkz. Bölüm 4.4.3.

Not: Inverter, 3 fazlı delta (Δ) yapılandırması için uygun değildir.

5. YAPILANDIRMA



- Ayarlar yalnızca uzman bir elektrik mühendisi tarafından değiştirilebilir.
- Değişiklikleri uygulamadan önce talimatları sonuna kadar okuyun.

5.1 Standart ayarlar: kullanıma hazır

Inverter teslim alındığında standart fabrika değerlerine ayarlanmıştır. Genelde bu ayarlar bağımsız çalışmaya uygundur.

Standart fabrika ayarları

Invertör frekansı	50 Hz
Invertör voltajı	230 VAC
Bağımsız / paralel / trifaze	bağımsız
AES (Otomatik Ekonomi Anahtarı)	kapalı
Programlanabilir röle	alarm işlevi

5.2 Ayarların açıklaması

Kendini açıklayan özellikte olmayan ayarlar aşağıda kısaca açıklanmaktadır. Daha çok bilgi için, yazılım yapılandırma programlarında bulunan yardım dosyalarına bakınız (bkz. Kısım 5.3).

Invertör frekansı

Çıkış frekansı
Ayarlanabilirlik: 50Hz; 60Hz

Invertör voltajı

Invertörün çıkış voltajı
Ayarlanabilirlik: 210 – 245V

Bağımsız / paralel çalışma / 2-3 fazlı ayar

Birkaç cihaz kullanarak aşağıdaki eylemleri gerçekleştirmek mümkündür:

- toplam invertör gücünü yükseltmek (paralel birkaç cihaz)
- trifaze bir sistem oluşturmak.

Bu kutupta, cihazlar karşılıklı olarak RJ45 UTP kablolarıyla bağlanmalıdır. Öte yandan standart cihaz ayarları her cihazın tek başına çalışabileceği şekilde yapılır. Dolayısıyla cihazların yeniden yapılandırılması gereklidir.

AES (Otomatik Ekonomi Anahtarı)

Bu ayar "açık" ise, yüksüz veya çok düşük yükte çalışmada güç tüketimi yaklaşık %20 düşer ve sinüzoidal voltaj hafifçe "daralır".
AES Modu DIP anahtarıyla ayarlanabilir.
Sadece tek ünite yapılandırmasında kullanılabilir.



Arama Modu (Sadece tek ünite yapılandırmasında kullanılabilir)

Arama modu 'açık' ise, yüksüz çalışmada güç tüketimi yaklaşık %70 düşer. Bu modda, yüksüz veya çok düşük yükte invertör kapatılır ve iki saniyede bir kısa süreliğine açılır. Çıkış akımı ayarlanan düzeyi aşarsa, invertör çalışmaya devam eder. Aşmazsa, invertör tekrar kapanır.

DIP anahtarlarıyla ayarlanamaz.

Arama Modu "kapanma" ve "açık kalma" yük seviyeleri VEConfigure ile ayarlanabilir. Standart ayarlar:

Kapanma: 40 Watt (lineer yük)

Açılma: 100 Watt (lineer yük)

Programlanabilir röle

Varsayılan olarak, programlanabilir röle alarm rölesi şeklinde ayarlanır, yani alarm ya da ön alarm (invertör neredeyse fazla sıcak, girişteki dalgalanma neredeyse fazla yüksek, akü voltajı neredeyse fazla düşük) durumunda rölenin elektriği kesilir. DIP anahtarlarıyla ayarlanamaz.

5.3 Bilgisayar ile yapılandırma

Tüm ayarlar bir bilgisayar üzerinden değiştirilebilir.

En yaygın ayarlar DIP anahtarları üzerinden değiştirilebilir (bkz. Bölüm 5.5).

NOT:

Bu kılavuz xxxx400 veya daha yüksek (x içeren bir sayıyla kodlanmış) ürün yazılımına sahip ürünler için hazırlanmıştır.

Ürün yazılımı numarasını belirlemek için ön paneli çıkardıktan sonra, mikroşlemcinin üzerine bakın.

Bu 7 haneli sayı 26 veya 27'yle başladığı takdirde, daha eski üniteleri güncellemek mümkündür. Bu sayı 19 veya 20 ile başlarsa, bu; eski bir mikroşlemciye sahip olduğunuz ve ürün bilgisini 400 veya daha yüksek bir sürüme güncelleme mümkün olmadığı anlamına gelir.

Ayarları bilgisayarla değiştirmek için, aşağıdaki koşullar karşılanmalıdır:

- VEConfigure3 yazılımı: www.victronenergy.com adresinden ücretsiz olarak indirilebilir.
- Bir MK3-USB (VE.Bus-USB) arabirimi.
Alternatif olarak, Arayüz MK2.2b (VE.Bus - RS232) kullanılabilir (RJ45 UTP kablosu gereklidir).

5.3.1 VE.Bus Quick Configure Setup

VE.Bus Quick Configure Setup, maksimum üç Inverter üniteli sistemlerin (paralel veya trifaze çalışma) basit bir şekilde yapılandırılabilirdiği bir yazılım programıdır. VEConfigure3 bu programa dahildir. Yazılımı www.victronenergy.com internet sitesinden ücretsiz indirebilirsiniz.

5.3.2 VE.Bus System Configurator

Gelişmiş uygulamaların ve/veya dört ya da daha fazla invertör üniteli sistemlerin yapılandırılması için **VE.Bus System Configurator** yazılımı kullanılmalıdır. Yazılımı www.victronenergy.com internet sitesinden indirebilirsiniz. VEConfigure3 bu programa dahildir.

5.4 DIP anahtarları ile yapılandırma

DIP anahtarları kullanılarak bir takım ayarlar değiştirilebilir (bakınız ek A, konum I).

Prosedür:

- İnvörtörü tercihen yüksüz durumda açın.
- Aşağıdakiler için DIP anahtarlarını ayarlayın:
 - AES (Otomatik Ekonomi Anahtarı)
 - İnvörtör voltajı
 - İnvörtör frekansı
- Gereken değerleri ayarladıktan sonra ayarları kaydetmek için: "Yukarı" düğmesine 2 saniye basın (DIP anahtarlarının sağında **yukarıdaki** düğme, bkz. Ek A, Konum J).

Açıklamalar:

- DIP anahtarları ds8,ds7 ,ds6 ,ds2 ve ds1 atanmamıştır ve kapalı kalmaları gerekir.
- DIP anahtar fonksiyonları "yukarıdan aşağıya" sıralanarak açıklanmıştır. En üstteki DIP anahtarı en yüksek numaraya (8) sahip olduğundan, açıklamalar 5 numaralı anahtardan başlar.
- Bu ayarlar bağımlı üniteler için geçerli değildir. Ancak izleyiciler için önemlidir. İnvörtör ünitesinin ana/bağımlı/izleyici olup olmadığı konusunda kafanızın karışmasını istemiyorsanız, bunun en kolay ve en kestirme yolu tüm invörtör ünitelerinde tüm ayarları birbirinin aynısı olacak şekilde ayarlamaktır.

5.4.1 AES (Otomatik Ekonomi Anahtarı)

Prosedür: ds5'i gereken değere ayarlayın:

ds5

- kapalı = AES kapalı
- açık = AES açık

Not: AES seçeneği sadece, kullanılan ünite "bağımsız" ise etkili olur.

5.4.2 İnvörtör voltajı

Prosedür: ds4'ü gereken değere ayarlayın:

ds4

- kapalı = 240V
- açık = 230V

5.4.3 İnvörtör frekansı

Prosedür: ds3'ü gereken değere ayarlayın:

ds3

- kapalı = 60Hz
- açık = 50Hz

5.4.4. ds2 ve ds1 hakkında önemli not

İnvörtör ürün bilgisinin son 3 hanesi 100 aralığı içerisinde olduğunda [dolayısıyla, ürün bilgisi sayısı xxxx1xx ise (x herhangi bir rakam olabilir)], invörtör ünitesini bağımsız, paralel veya üç fazlı olarak ayarlamak için ds1 ve ds2 kullanılır. Lütfen ilgili kılavuza bakın.

5.4.5 Örnekler

DS-8 kullanılmadı	<input type="checkbox"/> kapalı	DS-8	<input type="checkbox"/> kapalı	DS-8	<input type="checkbox"/> kapalı	DS-8	<input type="checkbox"/> kapalı
DS-7 kullanılmadı	<input type="checkbox"/> kapalı	DS-7	<input type="checkbox"/> kapalı	DS-7	<input type="checkbox"/> kapalı	DS-7	<input type="checkbox"/> kapalı
DS-6 kullanılmadı	<input type="checkbox"/> kapalı	DS-6	<input type="checkbox"/> kapalı	DS-6	<input type="checkbox"/> kapalı	DS-6	<input type="checkbox"/> kapalı
DS-5 AES	<input type="checkbox"/> kapalı	DS-5	<input type="checkbox"/> kapalı	DS-5	<input type="checkbox"/> kapalı	DS-5	<input type="checkbox"/> açık
DS-4 invertör voltajı	<input type="checkbox"/> açık	DS-4	<input type="checkbox"/> kapalı	DS-4	<input type="checkbox"/> açık	DS-4	<input type="checkbox"/> kapalı
DS-3 invertör frekansı	<input type="checkbox"/> açık	DS-3	<input type="checkbox"/> kapalı	DS-3	<input type="checkbox"/> kapalı	DS-3	<input type="checkbox"/> açık
DS-2 Tek üniteli konum	<input type="checkbox"/> kapalı	DS-2	<input type="checkbox"/> kapalı	DS-2	<input type="checkbox"/> kapalı	DS-2	<input type="checkbox"/> kapalı
DS-1 Tek üniteli konum	<input type="checkbox"/> kapalı	DS-1	<input type="checkbox"/> kapalı	DS-1	<input type="checkbox"/> kapalı	DS-1	<input type="checkbox"/> kapalı
bağımsız Örnek 1 (fabrika ayarı): 5 AES: kapalı 4 invertör voltajı 230V 3 invertör frekansı 50Hz		bağımsız Örnek 2: 5 AES: kapalı 4 240V 3 60Hz		bağımsız Örnek 3: 5 AES: kapalı 4 230V 3 60Hz		bağımsız Örnek 4: 5 AES: on 4 240V 3 50Hz	

DIP anahtarları ayarlandıktan sonra gerekli değerlere göre ayarları kaydetmek için: "Yukarı" düğmesine 2 saniye basın (DIP anahtarlarının sağında **yukarıdaki** düğme, bkz. Ek A, Konum J). **Aşırı yük ve düşük batarya LED'leri ayarların kabul edildiğini göstermek için yanıp söner.**

DIP anahtarlarını seçilen konumda bırakabilirsiniz, böylelikle ayarlar her zaman geri yüklenebilir.

6. BAKIM

Inverter özel bir bakım gerektirmez. Yılda bir defa tüm bağlantıları kontrol etmek yeterlidir. Nem ve yağ/ıs/buhardan uzak tutun ve cihazı temiz tutun.

7. ARIZA GÖSTERGELERİ

Aşağıdaki prosedürler uygulanarak hataların pek çoğu hızlıca tespit edilebilir. Bir hata giderilemediğinde lütfen Victron Energy satıcısına başvurun.

7.1 Genel hata göstergeleri

Sorun	Sebeap	Çözüm
Açma komutu verildiğinde invertör çalışmıyor.	Akü voltajı aşırı yüksektir ya da çok düşüktür. DC bağlantısında voltaj yok.	Akü voltajının doğru aralıkta olduğundan emin olun.
“Akü zayıf” LED’i yanıp söner.	Akü voltajı düşük.	Aküyü şarj edin veya akü bağlantılarını kontrol edin.
“Akü zayıf” LED’i yanar.	Akü voltajı çok düşük olduğundan konvertör kapanır.	Aküyü şarj edin veya akü bağlantılarını kontrol edin.
“Aşırı yük” LED’i yanıp söner.	Konvertör yükü nominal yükten daha fazladır.	Yükü azaltın.
“Aşırı yük” LED’i yanar.	Aşırı yüksek yükten dolayı konvertör kapanır.	Yükü azaltın.
“Sıcaklık” LED’i yanıp söner veya yanar.	Ortam sıcaklığı yüksektir veya yük çok fazladır.	Konvertörü serin ve iyi havalandırılan bir ortama yerleştirin veya yükü azaltın.
“Akü zayıf” ve “aşırı yük” LED’leri aralıklı olarak yanıp söner.	Zayıf akü voltajı ve aşırı fazla yük.	Aküleri şarj edin, yükü kesin veya azaltın ya da daha yüksek kapasiteli akü kullanın. Daha kısa ve/veya daha kalın akü kabloları kullanın.
“Akü zayıf” ve “aşırı yük” LED’leri eş zamanlı olarak yanıp söner.	DC bağlantısı üzerindeki dalgalı voltaj 1,5Vrms’yi aşılıyor.	Akü kablolarını ve bağlantılarını kontrol edin. Akü kapasitesinin yeterince yüksek olup olmadığını kontrol edin ve gerekirse yükseltin.
“Akü zayıf” ve “aşırı yük” LED’leri yanar.	İnvertör girişteki aşırı yüksek dalgalı voltaj sebebiyle kapatılmıştır.	Daha yüksek kapasiteli aküler takın. Daha kısa ve/veya daha kalın akü kabloları kullanın ve invertörü sıfırlayın (kapatıp yeniden açın).
Bir alarm LED’i yanar ve ikincisi yanıp söner.	Yanan LED ile alarmın çalışması üzerine invertör kapanır. Yanıp sönen LED, invertörün ilgili alarm sebebiyle kapanmak üzere olduğunu gösterir.	Bu alarm durumuyla ilgili doğru tedbirler için bu tabloyu kontrol edin.

7.2 VE.Bus LED göstergeleri

VE.Bus sistemine dahil olan invertörler (bir paralel veya 3-fazlı düzenek) VE.Bus LED göstergeleri sağlayabilir. Bu LED göstergeleri iki alt gruba ayrılabilir: OK kodları ve hata kodları.

7.2.1 VE.Bus OK kodları

Bir cihazın dahili konumu sorunsuz olmasına rağmen sistemdeki bir ya da daha fazla diğer cihazın hata vermesi sebebiyle hala başlatılamıyorsa, sorunsuz olan cihazlar OK kodu verir. Bu yolla özen gerektirmeyen cihazlar kolaylıkla saptanabildiğinden, bu durum bir VE.Bus sisteminde hata takibini kolaylaştırır.

Önemli: OK kodları yalnızca invertör çalışması yoksa görüntülenir!

- "Inverter on" (invertör açık) LED'i yanıp sönmelidir.
- Yanıp sönen bir "overload" (aşırı yük) LED'i cihazın invertör konumunda çalışabileceğini gösterir.
- Yanıp sönen bir "temperature" (sıcaklık) LED'i cihazın şarj çalışmasını önlemediğini gösterir. (Bu, Multi ile ilişkiden kaynaklanan resmi bir göstergedir.) Bu göstergenin Inverter'de özel bir anlamı yoktur)

NOT: "Low battery" (Akü zayıf) LED'i cihazın şarjı önlemediğini gösteren OK kodu ile birlikte devreye girebilir.

7.2.2 VE.Bus hata kodları

Bir VE.Bus hatası oluşursa (örneğin: kırık UTP kablosu) sistem kapanır ve "inverter on" (invertör açık) LED'i yanıp söner.

Bu tip bir hata sırasında tüm üniteler kapatılmalı, tüm kablo bağlantıları kontrol edilmeli ve üniteler tekrar açılmalıdır.

Hata hakkında ek bilgiler invertörün **VE.BUS System Configurator** veya **VE.BUS Quick Configure** aracı kullanılarak temin edilebilir.

8. TEKNİK ÖZELLİKLER

Inverter	12/3000	24/3000	48/3000
İNVERTÖR			
Giriş voltajı aralığı (V CD)	9,5 – 17	19 – 33	38 – 66
Çıkış (1)	Çıkış voltajı: 230 VAC ± %2		Frekans: 50 Hz ± %0.1
25°C'de sürekli çıkış gücü (VA) (3)	3000	3000	3000
25°C'de sürekli çıkış gücü (W)	2400	2400	2400
40°C'de sürekli çıkış gücü (W)	2200	2200	2200
65°C'de sürekli çıkış gücü (W)	1700	1700	1700
Pik güç (W)	6000	6000	6000
Maksimum verim (%)	92	94	95
Sıfır yük gücü (W)	20	20	25
GENEL			
Programlanabilir röle (4)	Evet	Evet	Evet
Koruma (2)	a – g		
Genel Özellikler	Çalışma sıcaklığı: -40 ila +65°C (fan destekli soğutma) Nem (yoğuşmasız): maks. %95		
MUHAFAZA			
Genel Özellikler	Malzeme ve renk: alüminyum (mavi RAL 5012) Koruma: IP 21		
Akü bağlantısı	M8 civatalar (2 artı ve 2 eksi bağlantı)		
230 V AC bağlantısı	Vidalı terminaller 13mm ² (6 AWG)		
Ağırlık (kg)	18		
Boyutlar (yxd, mm)	362x258x218		
STANDARTLAR			
Güvenlik	EN 60335-1, EN 60335-2-29		
Emisyon / Bağışıklık	EN 55014-1, EN 61000-3-2 / EN 55014-2, EN 61000-3-3		
Otomotiv Direktifi	2004/104/EC		

1) Talep halinde 60Hz; 120V/60 Hz olarak ayarlanabilir

2) Koruma

- Çıkış kısa devresi
- Aşırı yük
- Akü voltajı çok yüksek
- Akü voltajı çok düşük
- Sıcaklık çok yüksek
- İnvertör çıkışında 230VAC
- Giriş voltaj dalgası çok yüksek

3) Lineer olmayan yük, tepe faktörü 3:1

4) Genel alarm, voltaj altında DC veya başlatma/durdurma ile çalıştırma sinyali fonksiyonu için ayarlanabilen çok amaçlı röle

Inverter	24/5000	48/5000
İNVERTÖR		
Giriş voltajı aralığı (V CD)	19 – 33	38 – 66
Çıkış (1)	Çıkış voltajı: 230 VAC ± %2 Frekans: 50 Hz ± %0.1	
25°C'de sürekli çıkış gücü (VA) (3)	5000	5000
25°C'de sürekli çıkış gücü (W)	4000	4000
40°C'de sürekli çıkış gücü (W)	3700	3700
65°C'de sürekli çıkış gücü (W)	3000	3000
Pik güç (W)	10000	10000
Maksimum verim (%)	94	95
Sıfır yük gücü (W)	30	35
GENEL		
Programlanabilir röle (4)	Evet	Evet
Koruma (2)	a - g	
Genel Özellikler	Çalışma sıc.: -40 ila +65°C (fan destekli soğutma) Nem (yoğuşmasız): maks. %95	
MUHAFAZA		
Genel Özellikler	Malzeme ve renk: alüminyum (mavi RAL 5012) Koruma: IP 21	
Akü bağlantısı	M8 civatalar (2 artı ve 2 eksi bağlantı)	
230 V AC bağlantısı	Vidalı kelepçe 13 mm ² (6 AWG)	
Ağırlık (kg)	30	
Boyutlar (yxxgxd)	444 x 328 x 240	
STANDARTLAR		
Güvenlik	EN 60335-1, EN 60335-2-29	
Emisyon / Bağışıklık	EN 55014-1, EN 61000-3-2 / EN 55014-2, EN 61000-3-3	

1) Talep halinde 60Hz; 120V/60 Hz olarak ayarlanabilir

2) Koruma

- Çıkış kısa devresi
- Aşırı yük
- Akü voltajı çok yüksek
- Akü voltajı çok düşük
- Sıcaklık çok yüksek
- İnvertör çıkışında 230VAC
- Giriş voltaj dalgası çok yüksek

3) Lineer olmayan yük, tepe faktörü 3:1

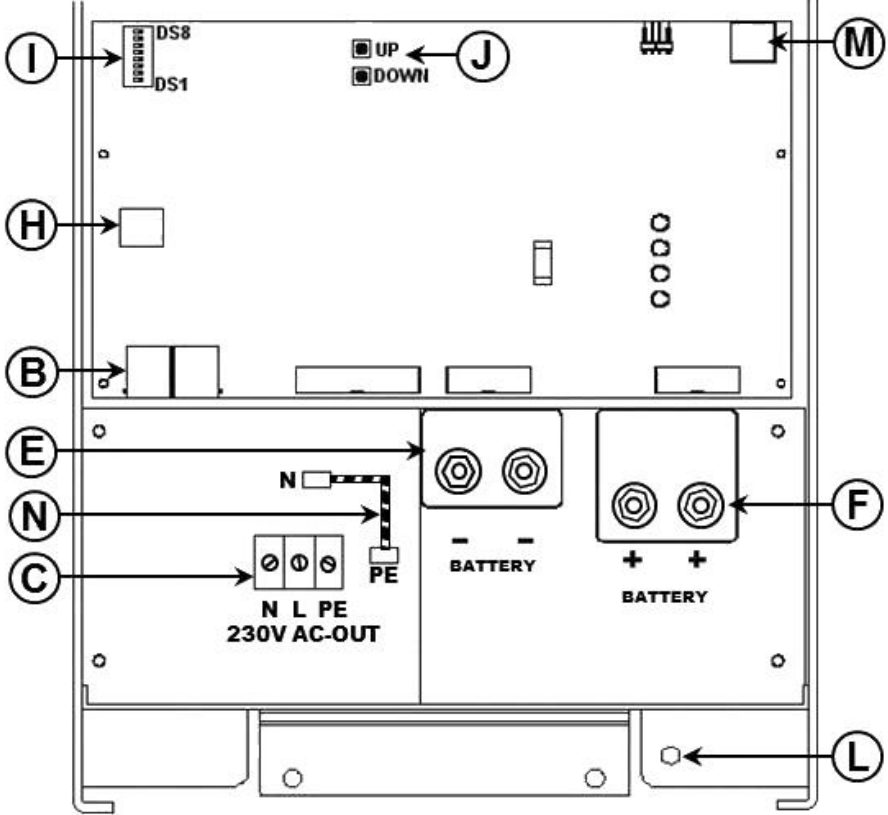
4) Genel alarm, voltaj altında DC veya başlatma/durdurma ile çalıştırma sinyali fonksiyonu için ayarlanabilen çok amaçlı röle



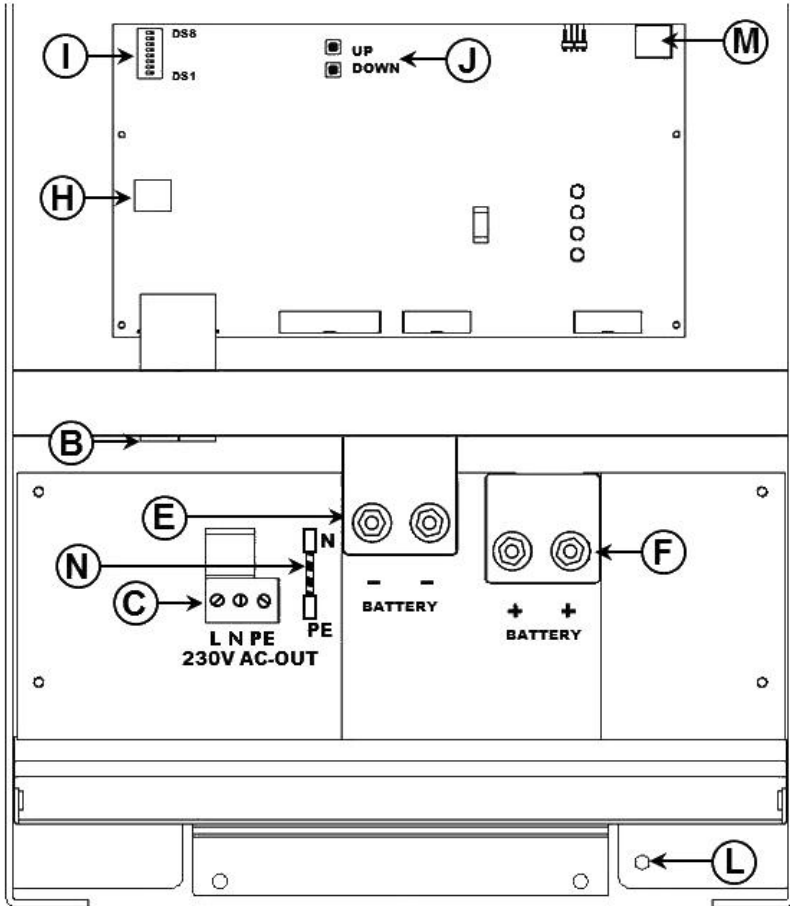
EK A1 Bağlantılara genel bakış INVERTER 3k

TR

EK



EK A2 Bağlantılara genel bakış INVERTER 5k



TR:

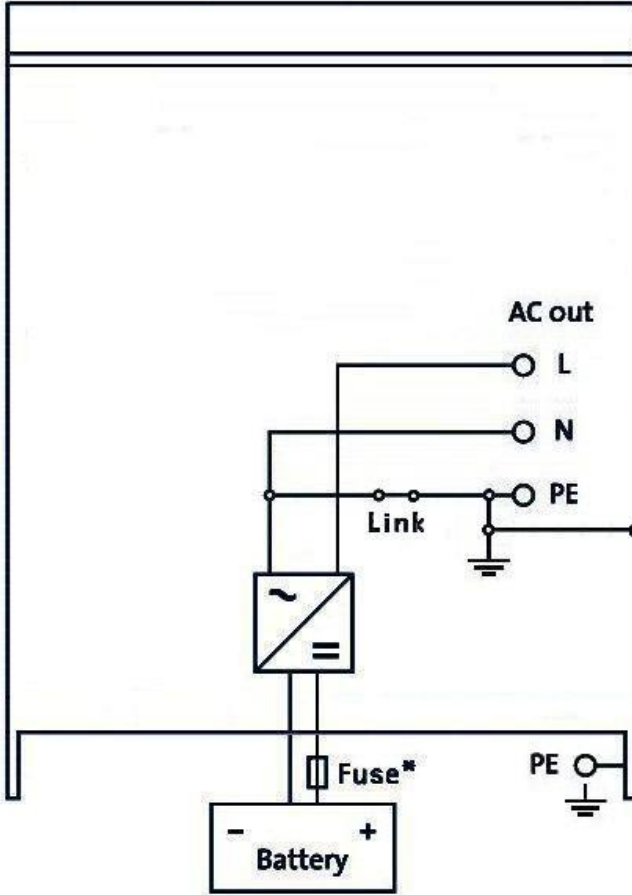
B	Uzaktan kumanda ve/veya paralel/trifaze işletim için 2 adet RJ45 konektör.
C	Yük bağlantısı. 3K model AC çıkışı: (soldan sağa): N (nötr), L (faz), PE (topraklama). 5K model AC çıkışı (soldan sağa): L (faz), , N (nötr), PE (topraklama).
E	Akü eksi kutbu. Çift M8 batarya eksi kutup bağlantısı.
F	Akü artı kutbu. Çift M8 batarya artı kutup bağlantısı.
H	Uzak anahtar bağlantıları: Inverter ürünü "açmak" için kısa sol ve orta terminal.
I	Kurulum/ayar modu için DS1 tm DS8 DIP anahtarları.
J	Kurulum/ayar modu için düğmeler.
L	Primer toprak bağlantısı M8 (PE).
M	Alarm kontağı: (soldan sağa) NC, NO, COM.
N	Çıkışla topraklamanın bağlantısını kesmek için sökün

TR

EK



EK B: Blok şeması



*Bölüm 4.2 "Önerilen DC sigortası"ndaki tabloya bakın.

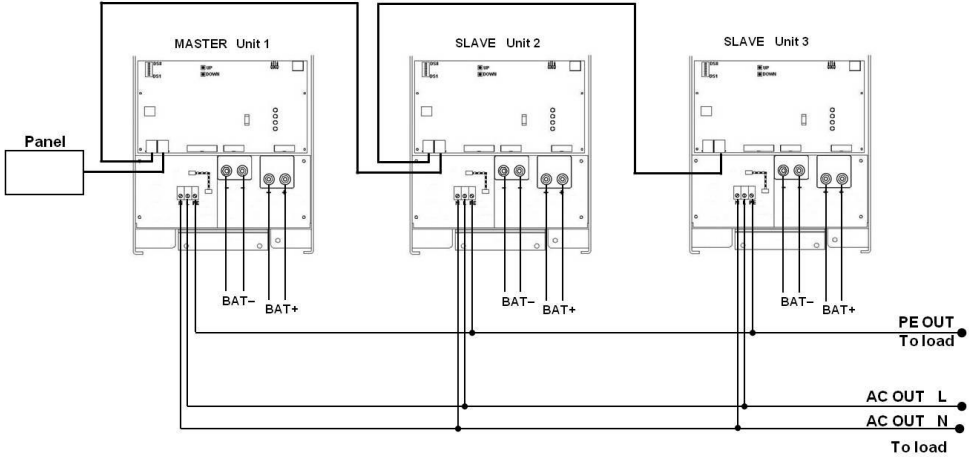
*

Ek C: Paralel bağlantı

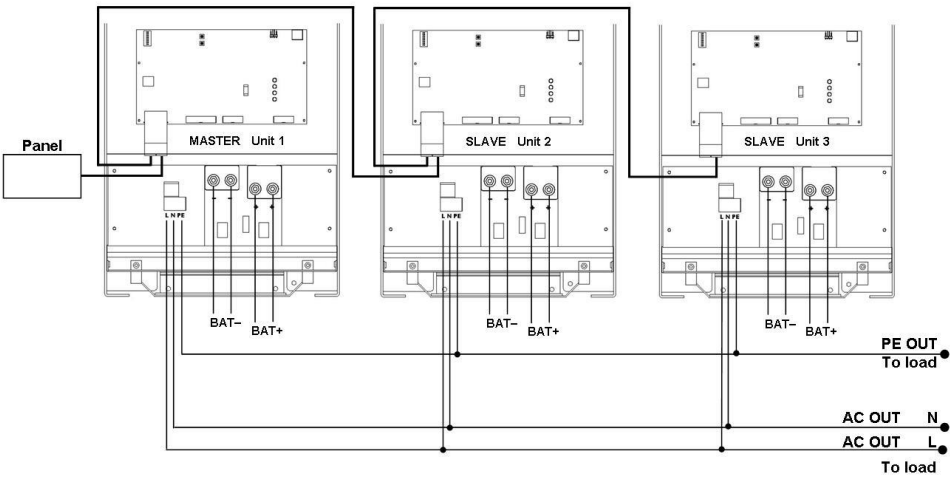
TR

EK

3k

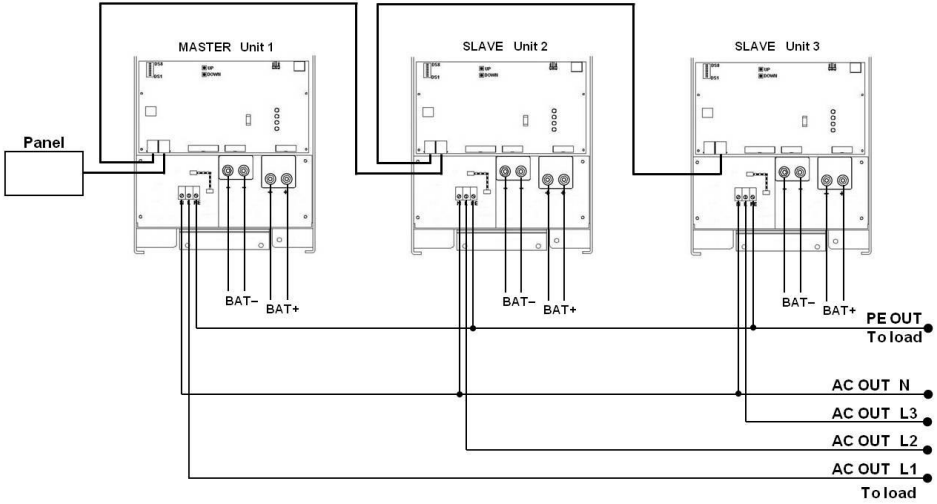


5k

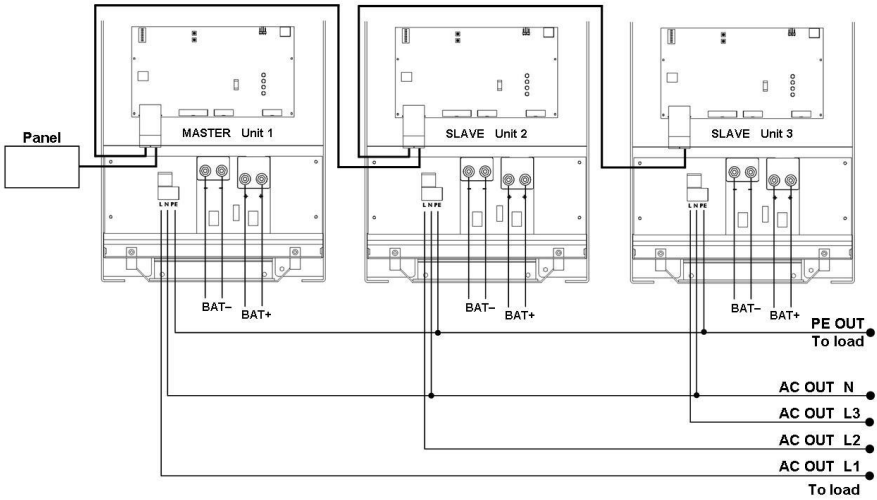


EK D: Trifaze bağlantı

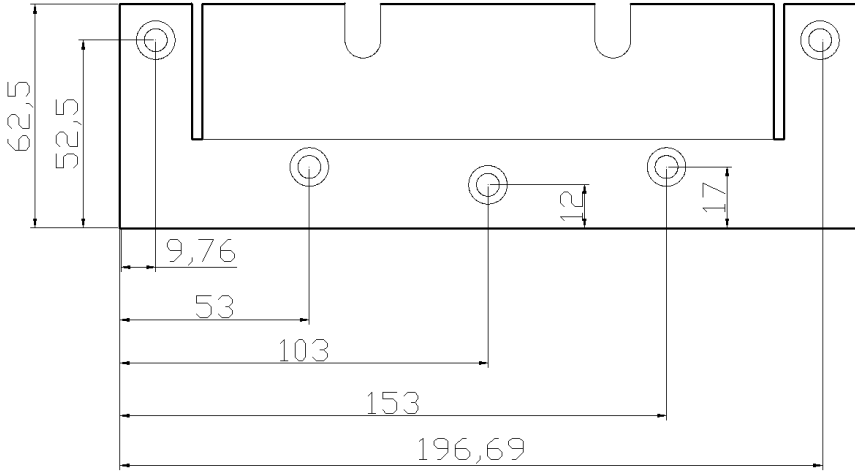
3k



5k



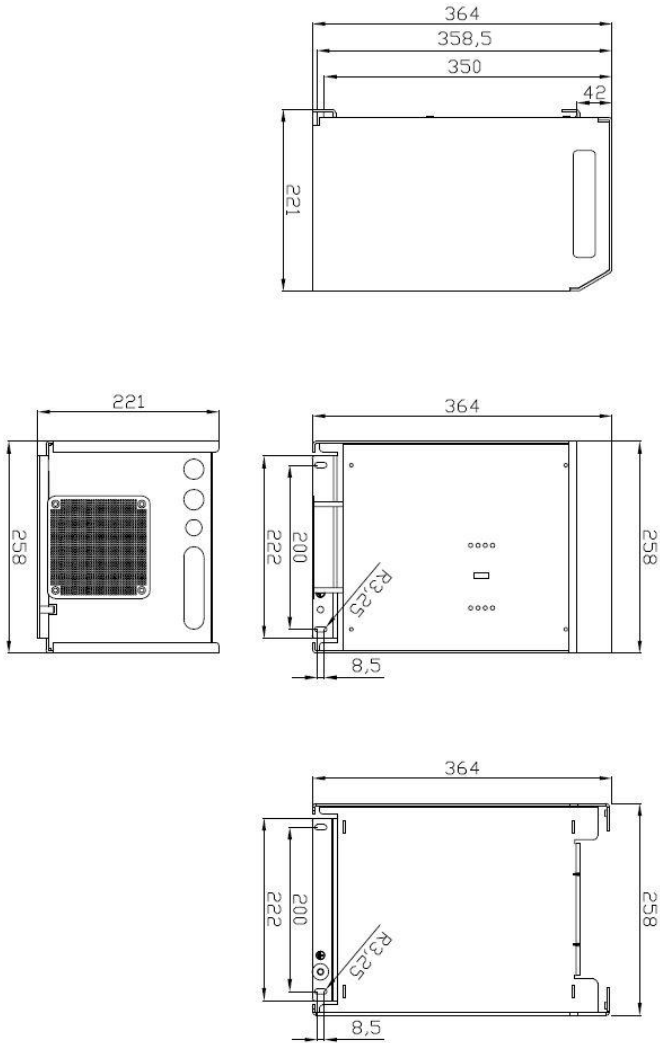
EK G: Boyutlar



TR

EK

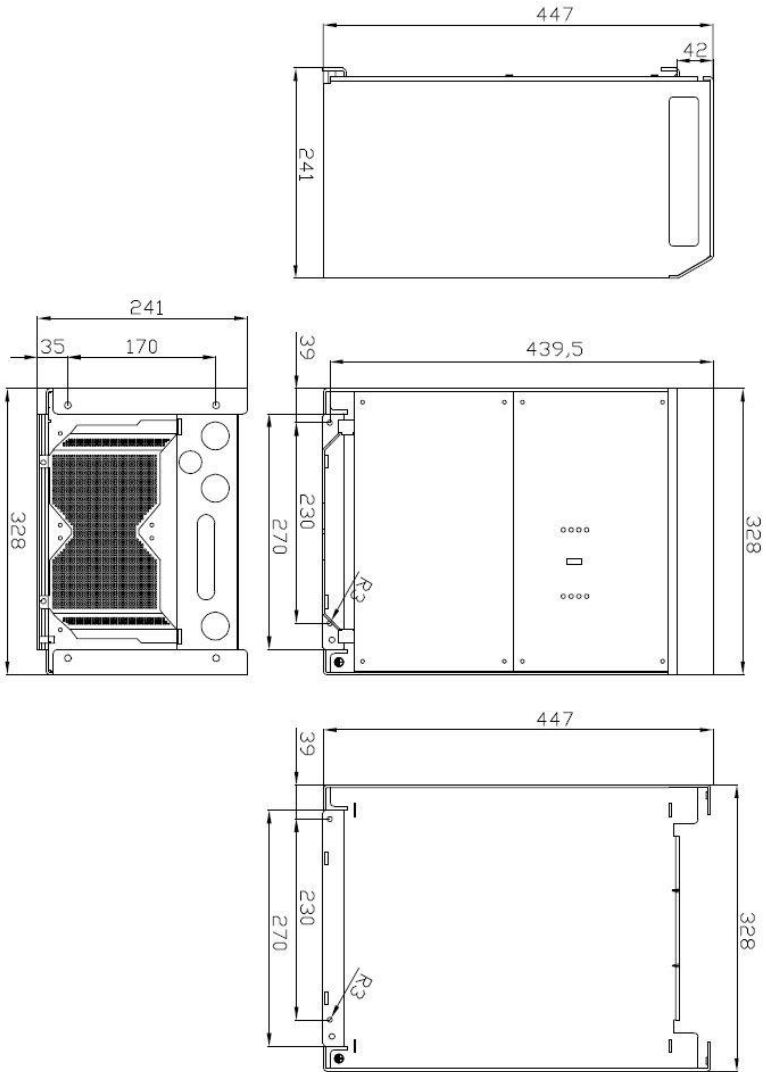
Boyutlar 3k kabin



Boyutlar 5k kabin

TR

EK



Victron Energy Blue Power

Distribütör:

Seri numarası:

Sürüm : 00

Tarih : 26 Haziran 2023

Victron Energy B.V.
De Paal 35 | 1351 JG Almere
P.O. Box 50016 | 1305 AA Almere | Hollanda

Telefon : +31 (0)36 535 97 00
E-posta : sales@victronenergy.com

www.victronenergy.com